

Rozdzielacz z 5 zaworami dźwawkowym, blokowym, spustowym, korekcji, montaż bezpośredni



Charakterystyka techniczna

Rating: 6000 psig; lub 10000 psig (kod **10K**).

Pokrętko: AISI 303.

trzon: AISI 316 L.

Obturator szpilkowy nieobrotowy: AISI 316 L (kod **5**), (lub materiały specjalne).

Pokrywa (Viton): AISI 316 L (kod **5**), (lub materiały specjalne).

Uszczelka trzonu: PTFE lub Graphoil (patrz grafika z boku).

Łącznik gwintowy: stal węglowa.

Korek przeciwkurzowy linii: Hytrel, niebieski.

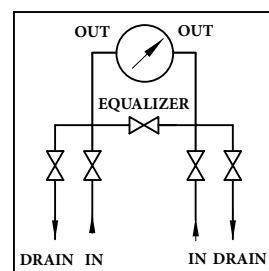
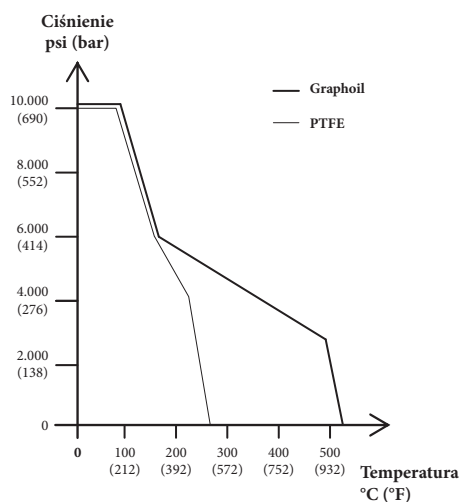
Korek przeciwkurzowy linii: Hytrel, czerwony.

Korek przeciwkurzowy zerowania: Hytrel, zielony.

Uszczelka pokrywy na korpusie rozdzielacza: uszczelka metalowa AISI 316L.

Korpus rozdzielacza i śruba spłukiwania: AISI 316 L (kod **5**), (lub materiały specjalne).

Ciężar: 2,8 kg.

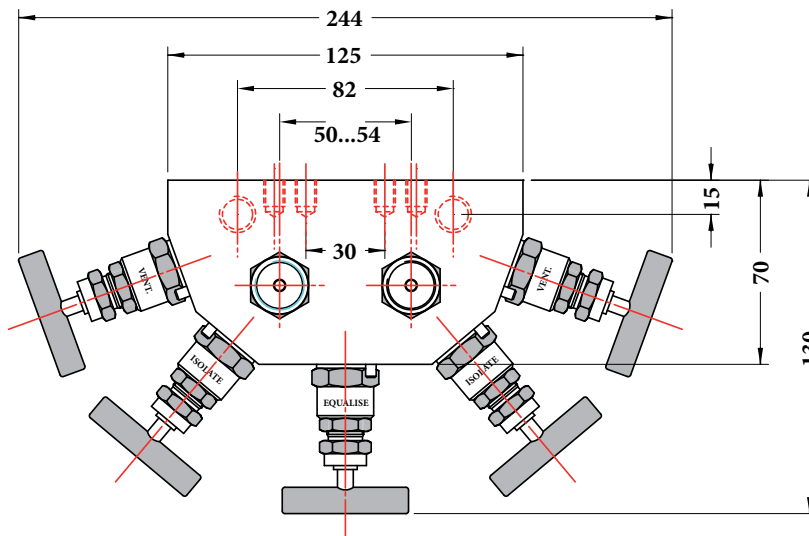
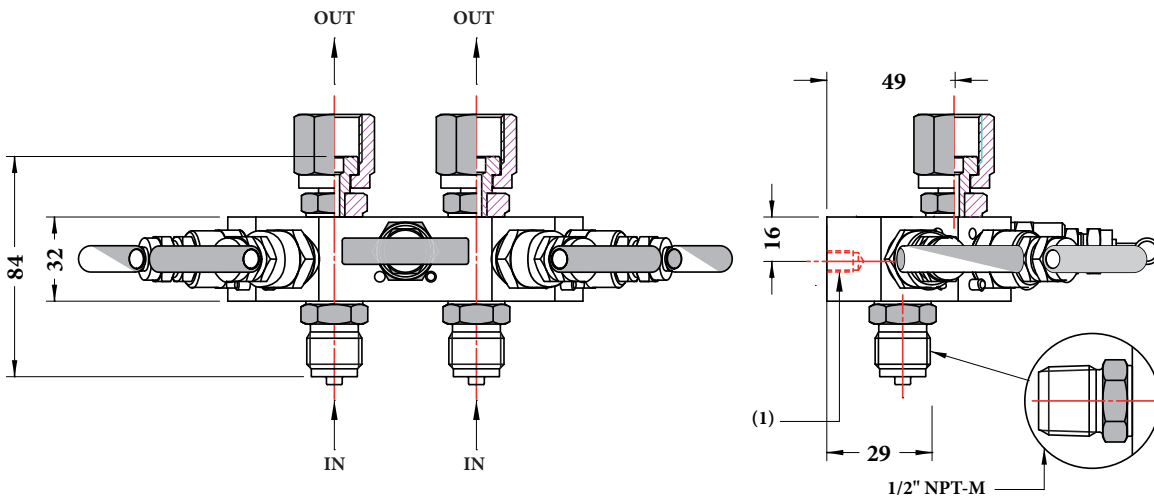


Rozdzielacz z 5 zaworami drążkowym, blokowym, spustowym, korekcyjni, montaż bezpośredni

BSM/M5B

5.M5B - BSM/M5B - przyłącze procesowe męskie

RC3 - 05/17



Numer	
41M x 41F	G 1/2 A x G 1/2 obrotowe
43M x 41F	1/2" NPT M x G 1/2 obrotowe

(1) 4 otwory mocujące M8

wymiary: mm

ZMIENNE

10K - Rating pokrywy 10000 psi	LOK - Blokada
ANT - Zapobieganie nieuprawnionym interwencjom	P02 - Odtłuszczenie do zastosowań tlenowych
E30 - Wykonanie NACE MR 0103/0175-ISO15156	SMI - Opieczętowanie
GRA - Uszczelka Graphoil	TB6 - AISI316L st. st. Tee-bar

SEKWENCJA ZARZĄDZANIA

Przekrój / Model / Materiał / Przyłącze procesowe / Przyłącze do narzędzia / Rozstaw osi / Zmienne

5 M5B 5 41M 41F 050 10K...SMI
43M 054

